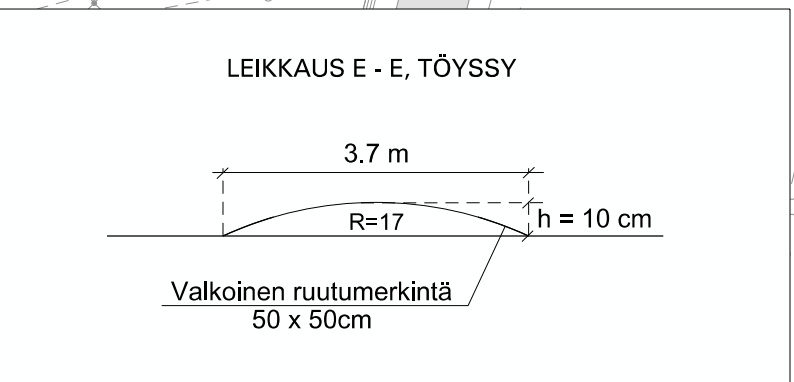
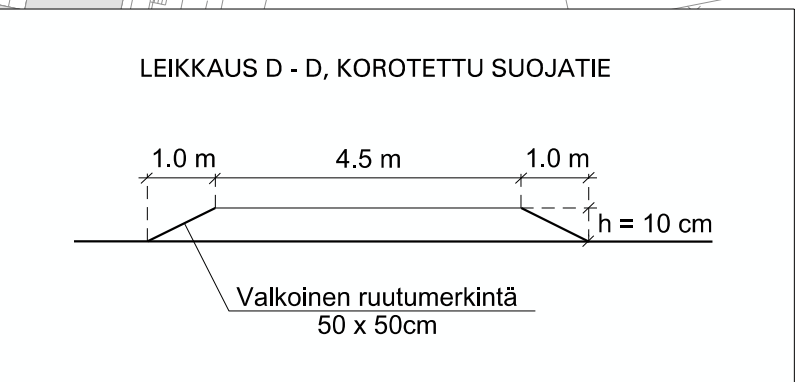
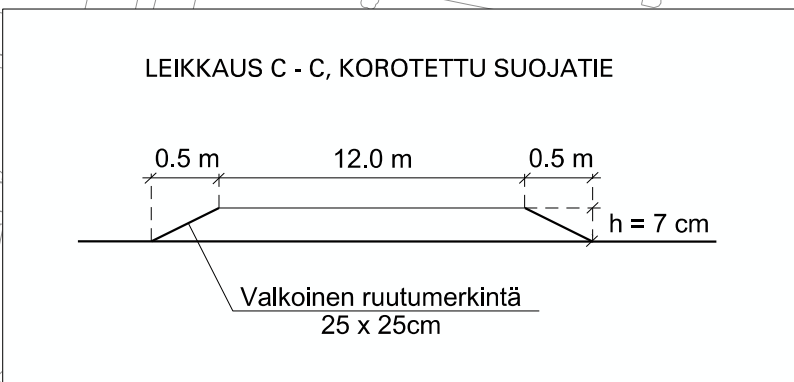
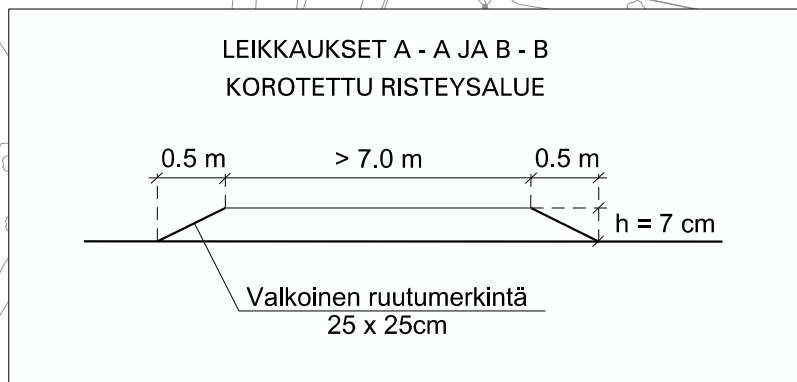
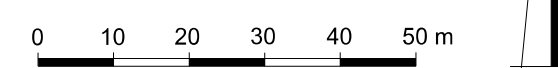


- SELITE**
- Suunnitelma-alueen raja
 - ★ Uusi, muutettu tai siirretty liikennemerkki
 - Reunapaalu
 - Värillinen päällyste
 - ▨ Liikennevalot

- LISÄKILVET**
- 1 4h 8-20
 - 2 Ei sonea, ei parkkeeraa, ei pysäköidä
 - 3 Ei sonea, ei parkkeeraa, ei pysäköidä, Z



HELSINGIN KAUPUNKISUUNNITTELUVIRASTO LIIKENNESUUNNITTELUOSASTO

Lauttasaarentien ympäristön liikenteenohjaussuunnitelma

PIIRUSTUS **6531-7**

KAUPUNGINOSA 31

MITTAKAAVA 1:1000

PÄIVÄYS 29.04.2016

HYVÄKSYTTY

LAATINUT Taina Toivanen

PIIRITÄNYT Taina Toivanen

TARKISTANUT Leena Silfverberg

REKTOORI Reetta Putkonen

LIIKENNESUUNNITTELUKÄSIKIRJA

Taskokoordinaatti / Planokoordinaattijärjestelmä: ETRS-ORG2000
Kohdeajankohta / Häilytysvuosi: 2020